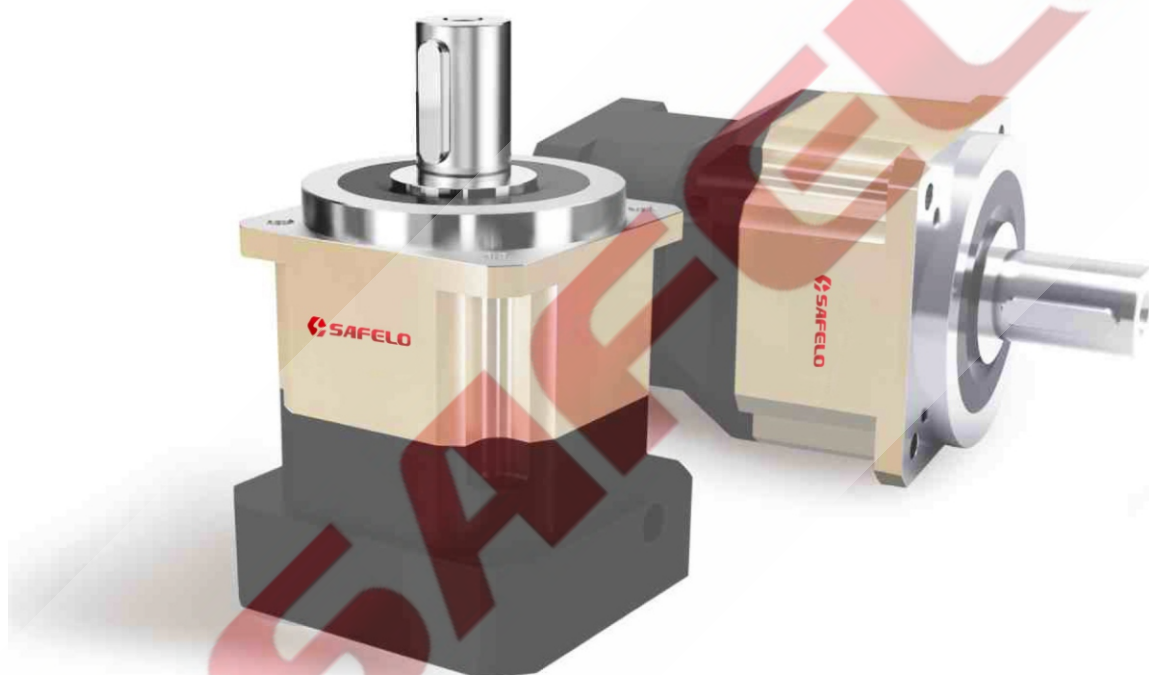


FROM EUROPE
FROM SAFELO
SERVING CHINA

FAB
SERIES



源自欧洲 服务中国

 **SAFELO**

型号说明 / MODEL ILLUMINATE

FAB090 - 10 - S2 - P2 / 马达

<p>减速机型式: FAB042/FAB060/ FAB090 FAB115/FAB142/FAB180/FAB220</p>	<p>输出轴型式选择: S1:平滑直轴 S2:附件直轴</p>	<p>马达型号: 马达制造及型号</p>
<p>减速比: 单级(L1): 3, 4, 5, 6, 7, 8, 10 双级(L2): 12, 15, 20, 25, 30, 35, 40, 50, 60, 70, 80, 100</p>	<p>背隙: P0:超精密背隙 P1:精密背隙 P2:标准背隙</p>	

选用范例: FAB090-10-S2-P2 / MHMD-082G1U

FAB系列

减速机性能资料 / GEAR BOX PERFORMANCE INFORMATION

规格	级数	减速比 ¹	FAB042	FAB060	FAB090	FAB115	FAB142	FAB180	FAB220	
额定输出力矩 T _{2N}	Nm	1	3	20	55	130	208	342	588	1,140
			4	19	50	140	290	542	1,050	1,700
			5	22	60	160	330	650	1,200	2,000
			6	20	55	150	310	600	1,100	1,900
			7	19	35	140	300	550	1,100	1,800
			8	17	35	120	260	500	1,000	1,600
		2	10	14	23	48	140	370	520	1,220
			12	20	55	130	208	342	588	1,140
			15	20	55	130	208	342	588	1,140
			20	19	50	140	290	542	1,050	1,700
			25	22	60	160	330	650	1,200	2,000
			30	22	60	160	330	650	1,200	2,000
			35	22	60	160	330	650	1,200	2,000
			40	22	60	160	330	650	1,200	2,000
			50	22	60	160	330	650	1,200	2,000
			60	20	55	150	310	600	1,100	1,900
			70	19	35	140	300	550	1,100	1,800
			80	17	35	120	260	500	1,000	1,600
			100	14	23	48	140	370	520	1,220
最大输出力矩 T _{2B}	Nm	1,2	3倍额定输出力矩							
额定输入转速 n ₁	rpm	1,2	5,000	5,000	4,000	4,000	3,000	3,000	2,000	
最大输入转速 n _{1B}	rpm	1,2	3~100	10,000	10,000	8,000	8,000	6,000	6,000	4,000
超精密背隙 P0	arcmin	1	≤1							
		2	≤3							
精密背隙 P1	arcmin	1	≤3							
		2	≤5							
标准背隙 P2	arcmin	1	≤5							
		2	≤7							
扭转刚性	Nm/arcmin	1,2	3	7	14	25	50	145	225	
容许径向力 F _{2rB} ²	N	1,2	3~100	780	1,530	3,250	6,700	9,400	14,500	50,000
容许轴向力 F _{2a1B} ²	N	1,2	3~100	350	630	1,300	3,000	4,000	6,200	35,000
容许轴向力 F _{2a2B} ²	N	1,2	3~100	390	765	1,625	3,350	4,700	7,250	25,000
使用寿命	hr	1,2	20,000*							
效率 η	%	1	≥97%							
		2	≥94%							
重量	kg	1	3~10	0.5	1.3	3.7	7.8	14.5	29	48
		2	12~100	0.8	1.9	4.1	9	17.5	33	60
使用温度	°C	1,2	-10°C~+90°C							
润滑		1,2	合成润滑油脂							
防护等级		1,2	IP65							
安装方向		1,2	任意方向							
噪音值 (n ₁ =3000rpm)	dB	1,2	3~100	≤56	≤58	≤60	≤63	≤65	≤67	≤70

减速机转动惯量

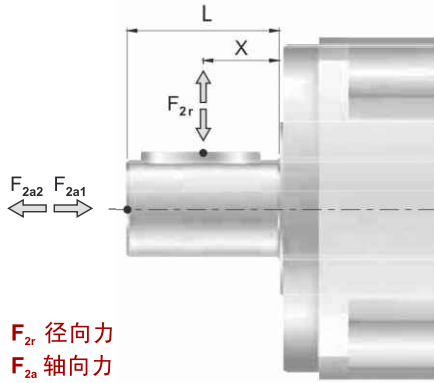
规格	级数	减速比 ¹	FAB042	FAB060	FAB090	FAB115	FAB142	FAB180	FAB220	
转动惯量 J _i	kg·cm ²	1	3	0.03	0.16	0.61	3.25	9.21	28.98	69.61
			4	0.03	0.14	0.48	2.74	7.54	23.67	54.37
			5	0.03	0.13	0.47	2.71	7.42	23.29	53.27
			6	0.03	0.13	0.45	2.65	7.25	22.75	51.72
			7	0.03	0.13	0.45	2.62	7.14	22.48	50.97
			8	0.03	0.13	0.44	2.58	7.07	22.59	50.84
		2	10	0.03	0.13	0.44	2.57	7.03	22.51	50.56
			12	0.03	0.03	0.13	0.47	2.71	7.42	23.29
			15	0.03	0.03	0.13	0.47	2.71	7.42	23.29
			20	0.03	0.03	0.13	0.47	2.71	7.42	23.29
			25	0.03	0.03	0.13	0.47	2.71	7.42	23.29
			30	0.03	0.03	0.13	0.47	2.71	7.42	23.29
			35	0.03	0.03	0.13	0.47	2.71	7.42	23.29
			40	0.03	0.03	0.13	0.47	2.71	7.42	23.29
			50	0.03	0.03	0.13	0.44	2.57	7.03	22.51
			60	0.03	0.03	0.13	0.44	2.57	7.03	22.51
			70	0.03	0.03	0.13	0.44	2.57	7.03	22.51
			80	0.03	0.03	0.13	0.44	2.57	7.03	22.51
			100	0.03	0.03	0.13	0.44	2.57	7.03	22.51

1. 减速比(i=N_m/N_{out})
* 连续运转降低使用寿命二分之一。

2. 输出转数 100 rpm 时，作用于输出轴中心位置。

减速机输出轴之容许径向力及轴向力

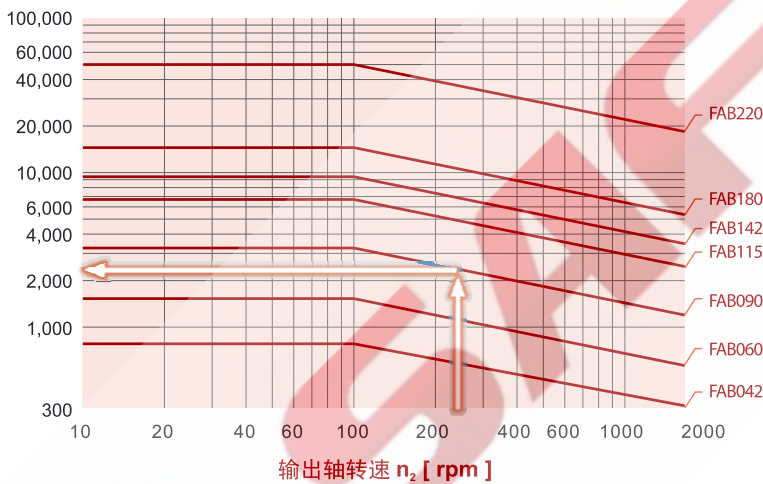
REDUCER OUTPUT SHAFT OF THE PERMISSIBLE RADIAL FORCE AND SHAFT AND FORCE



减速机输出轴所能承受之最大径向力及轴向力，端视内部支撑轴承之设计，减速机采用大尺寸的轴承及较大跨距的设计，其能承受更大的径向及轴向负荷。

F_{2r} 径向力
 F_{2a} 轴向力

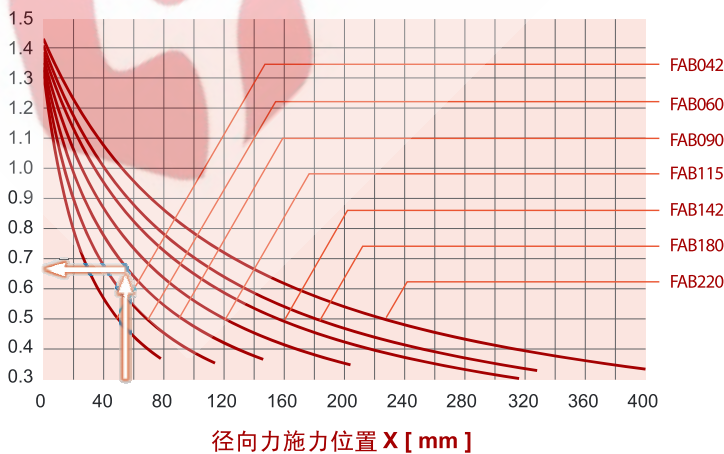
容许径向力 F_{2rB} [N] 施力于轴中心位置



当径向力 F_{2r} 施力于轴中心位置即 $X=1/2 \times L$ 时，不同规格之减速机在不同输出转速运用下使用寿命为 20,000hr* 时，所能承受之容许径向力 F_{2rB} ，请参照左图，而能承受之容许

轴向力 F_{2aB} 为
 $F_{2a1B} = 0.2 \times F_{2rB}$
 $F_{2a2B} = 0.1 \times F_{2rB}$

位置负荷系数 k_b



当径向力 F_{2r} 施力不在轴中心位置时，越靠近减速机即 $X < 1/2 \times L$ ，所能承受之容许径向力变大，越远离减速机即 $X > 1/2 \times L$ 时，所能承受之容许径向力则变小，藉由左图，依减速机规格及径向力施力位置 X ，查出位置负荷系数 k_b ，再代入下列公式，求出容许

径向力：

$$F'_{2rB} = k_b \times F_{2rB}$$

轴向力：

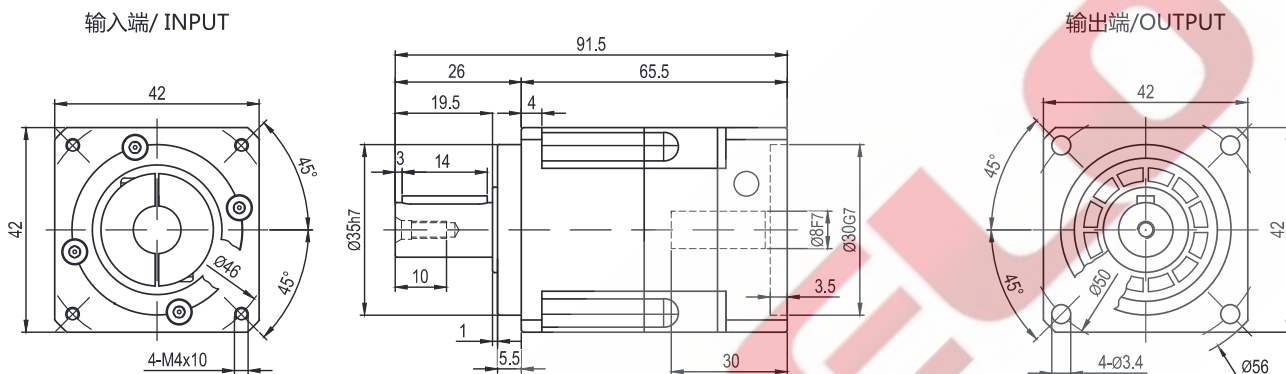
$$F'_{2a1B} = 0.2 \times F'_{2rB}$$

$$F'_{2a2B} = 0.1 \times F'_{2rB}$$

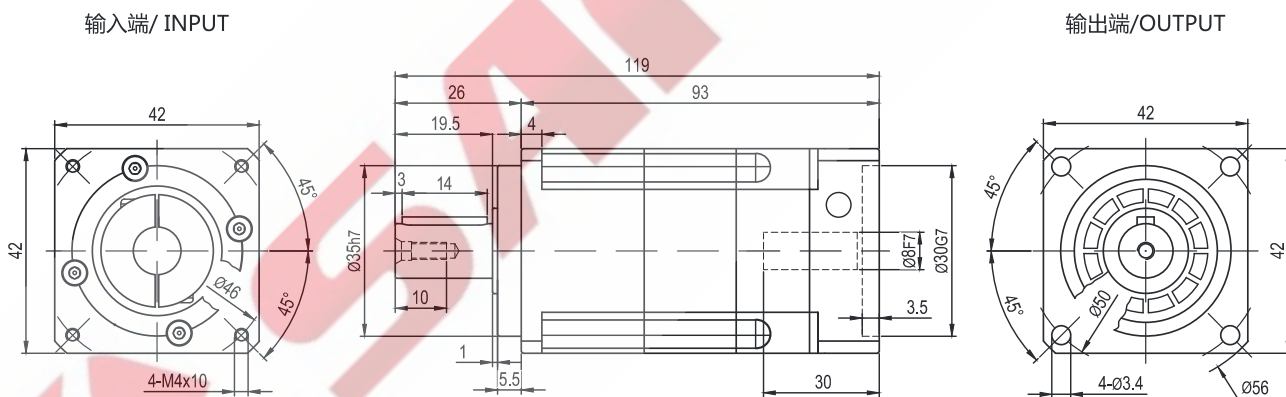
*连续运转降低使用寿命二分之一。

外形尺寸图表 / OUTLINE DIMENSION SHEET

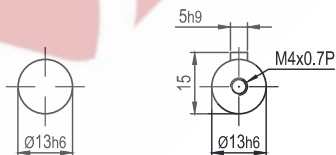
FAB-042-L1



FAB-042-L2



输出轴径/Output Diameter



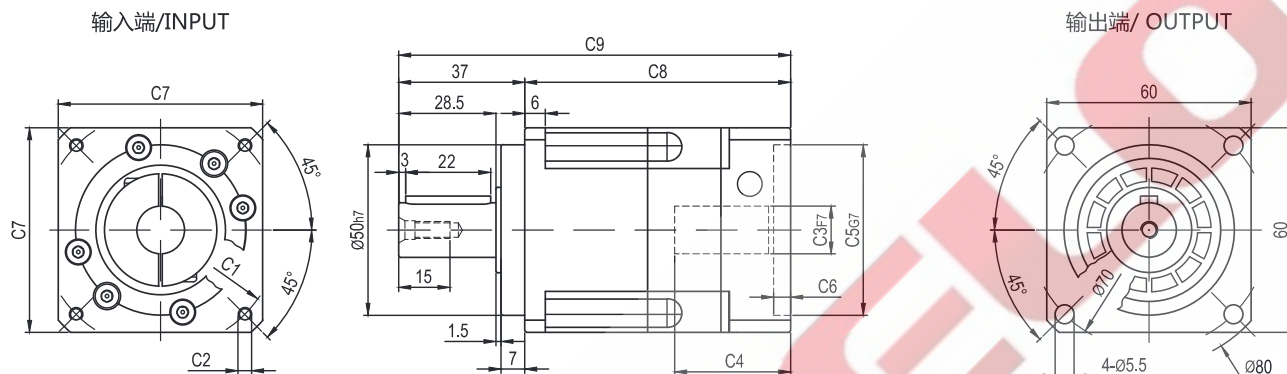
轴型式 S1

轴型式 S2

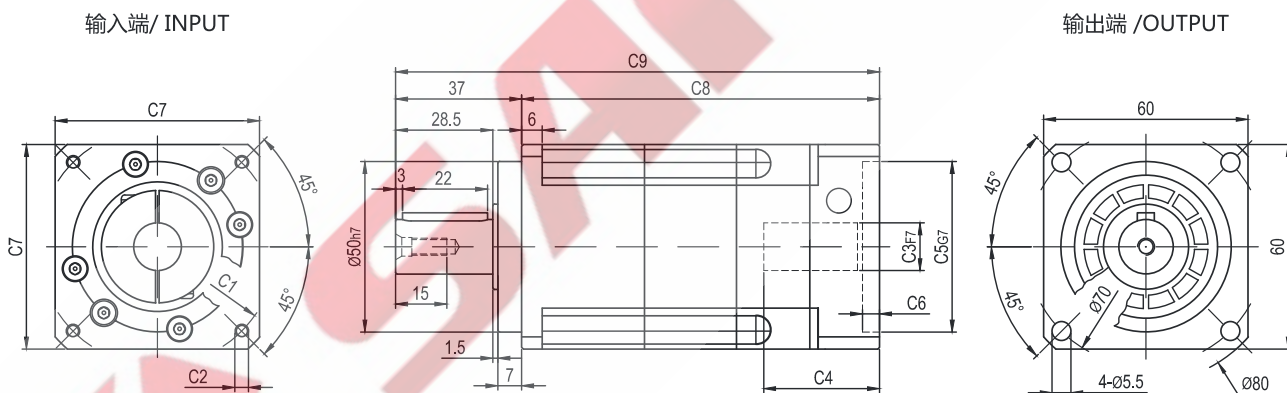
*输入马达连接板之尺寸, 可根据客户要求单独定做。
*The input motor specific dimensions could be customised.

外形尺寸图表 / OUTLINE DIMENSION SHEET

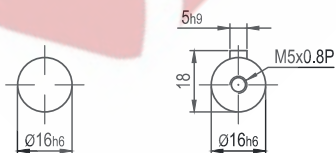
FAB-060-L1



FAB-060-L2



输出轴径/Output Diameter



轴型式 S1

轴型式 S2

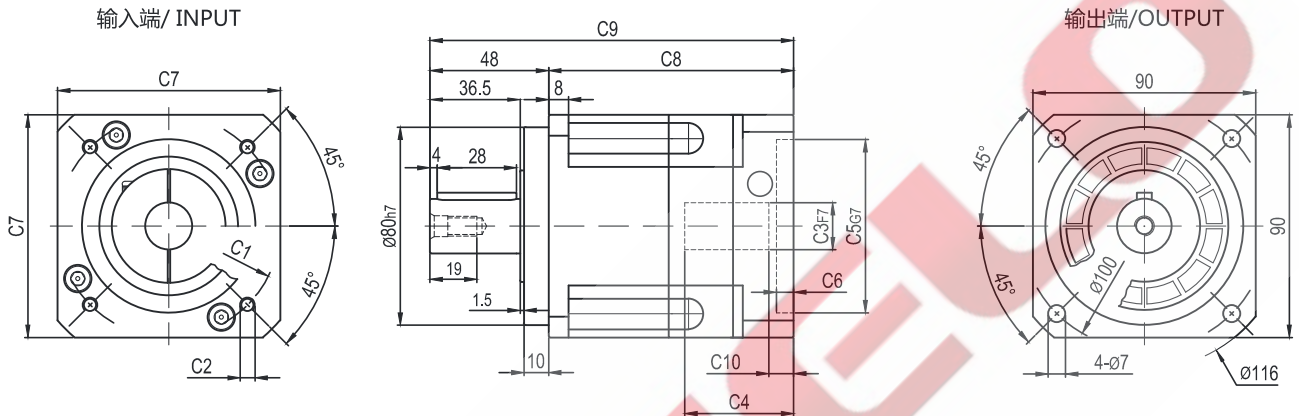
尺寸	C1	C2	C3	C4	C5	C6	C7	C8	C9
FAB-060-L1	Ø70	4-M4x10, 4-M5x12	Ø11, Ø14	34	Ø50	5	60	78	115
	Ø90	4-M5x12, 4-M6x12	Ø19	44	Ø70	5	80	88	125
FAB-060-L2	Ø70	4-M4x10, 4-M5x12	Ø11, Ø14	34	Ø50	5	60	105	142

* C1~C7是公制标准马达连接板之尺寸,可根据客户要求单独定做。

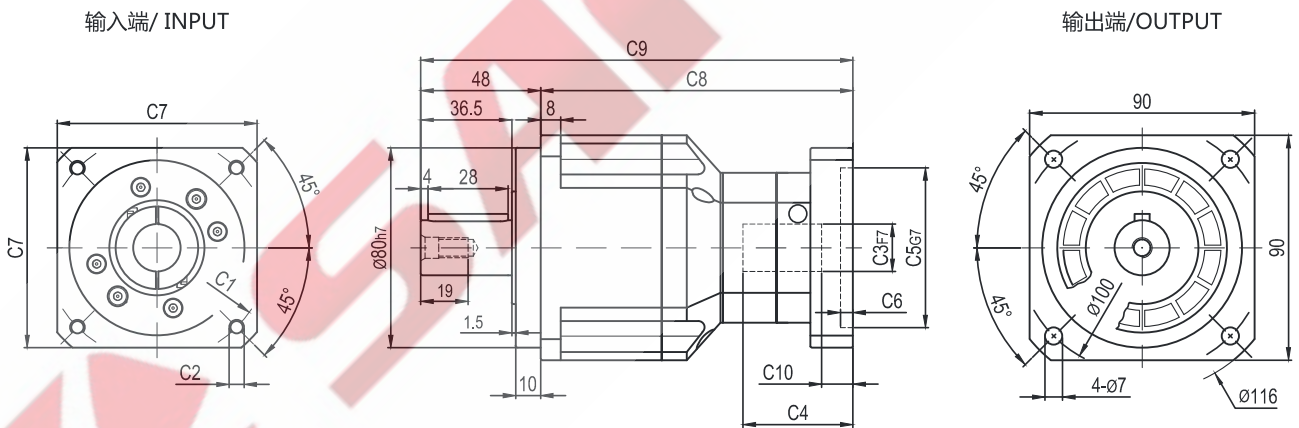
* C1~C7are motor(metric standard) specific dimensions, which could be customised.

外形尺寸图表 / OUTLINE DIMENSION SHEET

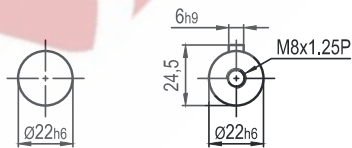
FAB-090-L1



FAB-090-L2



输出轴径/Output Diameter



轴型式 S1

轴型式 S2

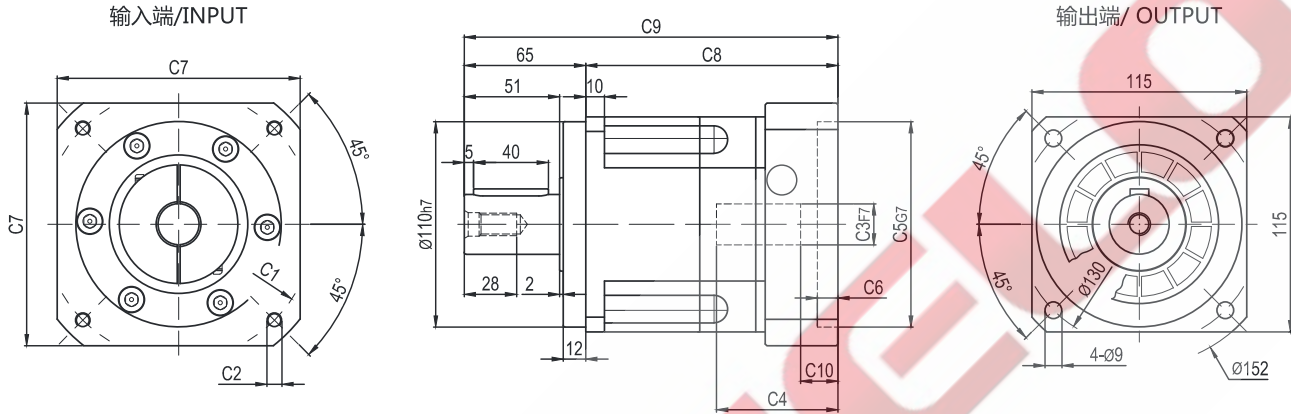
尺寸	C1	C2	C3	C4	C5	C6	C7	C8	C9	C10
FAB-090-L1	$\varnothing 90$ 4-M5x12, 4-M6x12		$\varnothing 19$	44	$\varnothing 70$	7	90	99	147	8
	$\varnothing 100$ 4-M6x12		$\varnothing 16$	44	$\varnothing 80$	7	90	99	147	7
	$\varnothing 115$ 4-M8x20		$\varnothing 19, \varnothing 22$	50	$\varnothing 95$	7	100	105	153	13
	$\varnothing 115$ 4-M8x25		$\varnothing 19, \varnothing 22$	60	$\varnothing 95$	8	100	115	163	23
FAB-090-L2	$\varnothing 145$ 4-M8x25		$\varnothing 19, \varnothing 22, \varnothing 24$	60	$\varnothing 110$	8	130	115	163	23
	$\varnothing 70$ 4-M4x10, 4-M5x12		$\varnothing 11, \varnothing 14$	34	$\varnothing 50$	5	60	115	163	5.5
	$\varnothing 90$ 4-M5x12, 4-M6x12		$\varnothing 19$	44	$\varnothing 70$	5	80	125	173	16.5
	$\varnothing 100$ 4-M6x12		$\varnothing 16$	38.5	$\varnothing 80$	5	86	119.5	167.5	10

* C1~C7是公制标准马达连接板之尺寸,可根据客户要求单独定做。

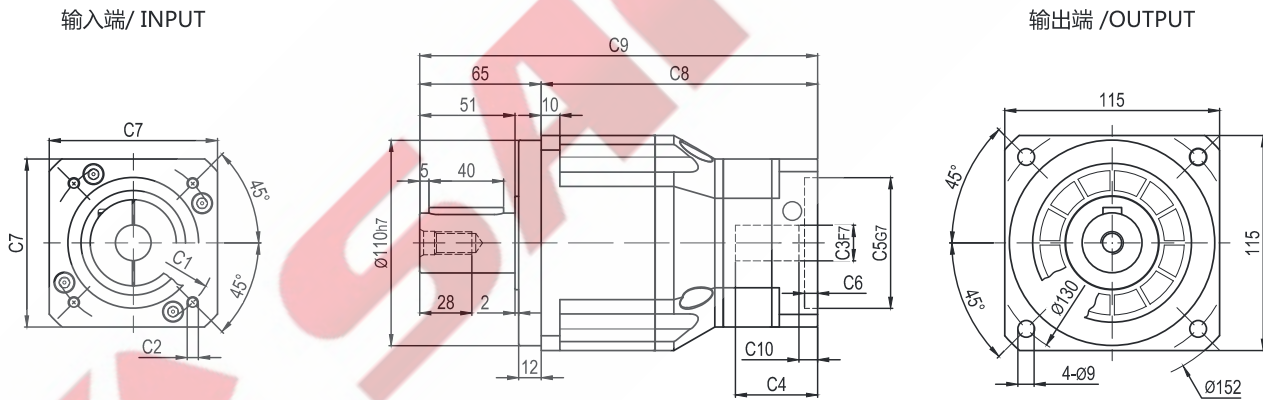
* C1~C7are motor(metric standard) specific dimensions, which could be customised.

外形尺寸图表 / OUTLINE DIMENSION SHEET

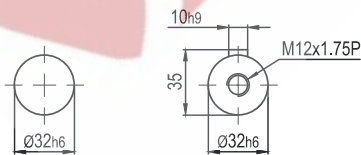
FAB-115-L1



FAB-115-L2



输出轴径/Output Diameter



轴型式 S1

轴型式 S2

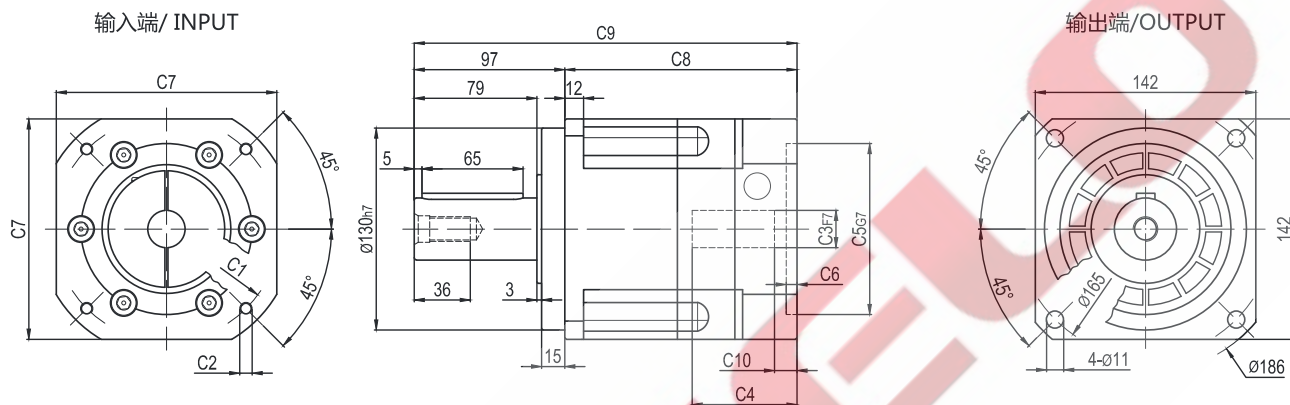
尺寸	C1	C2	C3	C4	C5	C6	C7	C8	C9	C10
FAB-115-L1	Ø145	4-M8x25	Ø19,Ø22,Ø24	65	Ø110	11	130	135	200	20
	Ø200	4-M12x28	Ø35	80.5	Ø114.3	6	180	150.5	215.5	36.5
	Ø90	4-M5x12, 4-M6x12	Ø19	44	Ø70	7	90	148	213	8
FAB-115-L2	Ø100	4-M6x12	Ø16	44	Ø80	7	90	148	213	7
	Ø115	4-M8x20	Ø19,Ø22	50	Ø95	7	100	154	219	13
	Ø115	4-M8x25	Ø19,Ø22	60	Ø95	8	100	164	229	23
	Ø145	4-M8x25	Ø19,Ø22,Ø24	60	Ø110	8	130	164	229	23

* C1~C7是公制标准马达连接板之尺寸,可根据客户要求单独定做。

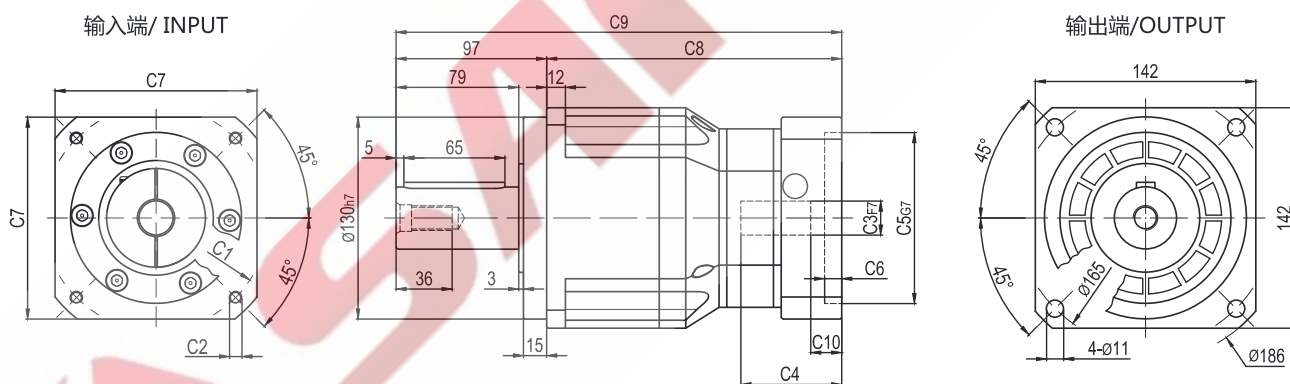
* C1~C7are motor(metric standard) specific dimensions, which could be customised.

外形尺寸图表 / OUTLINE DIMENSION SHEET

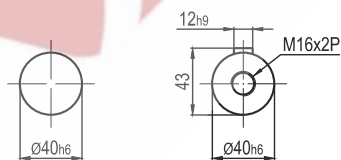
FAB-142-L1



FAB-142-L2



输出轴径/Output Diameter



轴型式 S1

轴型式 S2

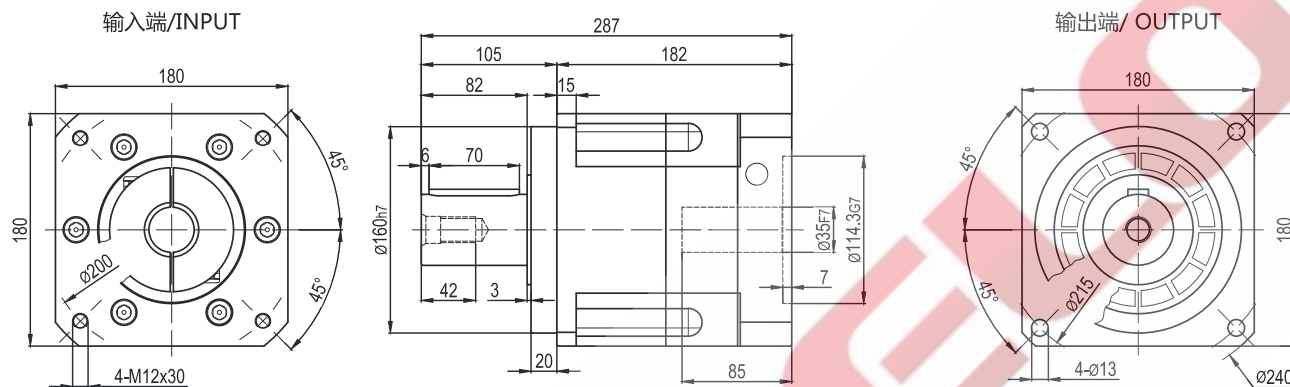
尺寸	C1	C2	C3	C4	C5	C6	C7	C8	C9	C10
FAB-142-L1	$\varnothing 145$	4-M8x25	$\varnothing 22, \varnothing 24$	72.5	$\varnothing 110$	7	142	149.5	251.5	19.5
	$\varnothing 200$	4-M12x23	$\varnothing 35$	83	$\varnothing 114.3$	8	180	165	262	30
FAB-142-L2	$\varnothing 145$	4-M8x25	$\varnothing 19, \varnothing 22, \varnothing 24$	65	$\varnothing 110$	11	130	190	287	20
	$\varnothing 200$	4-M12x28	$\varnothing 35$	80.5	$\varnothing 114.3$	6	180	205.5	302.5	36.5

* C1~C7是公制标准马达连接板之尺寸,可根据客户要求单独定做。

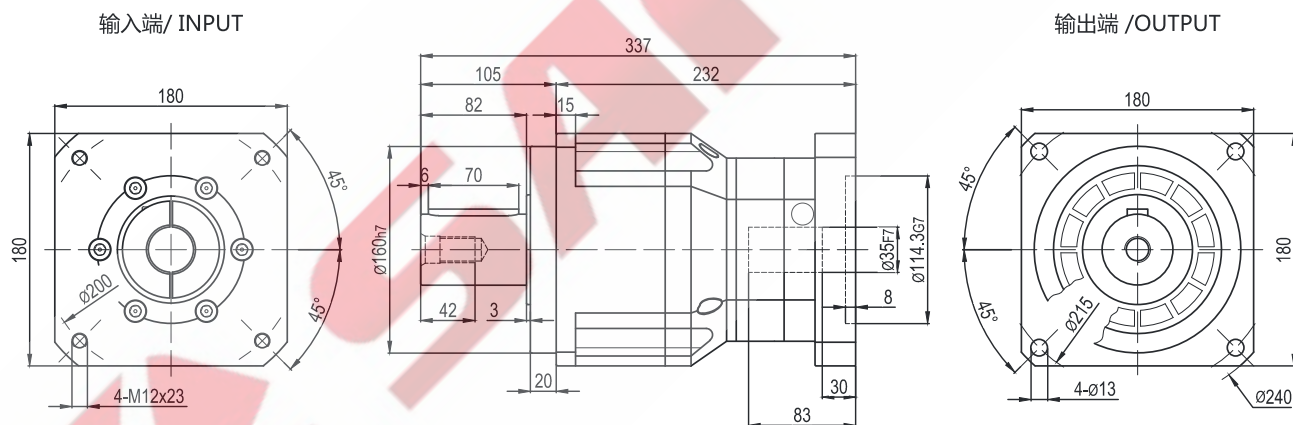
* C1~C7are motor(metric standard) specific dimensions, which could be customised.

外形尺寸图表 / OUTLINE DIMENSION SHEET

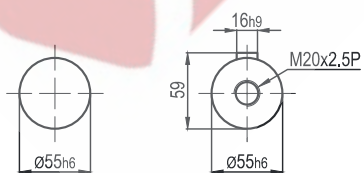
FAB-180-L1



FAB-180-L2



输出轴径/Output Diameter



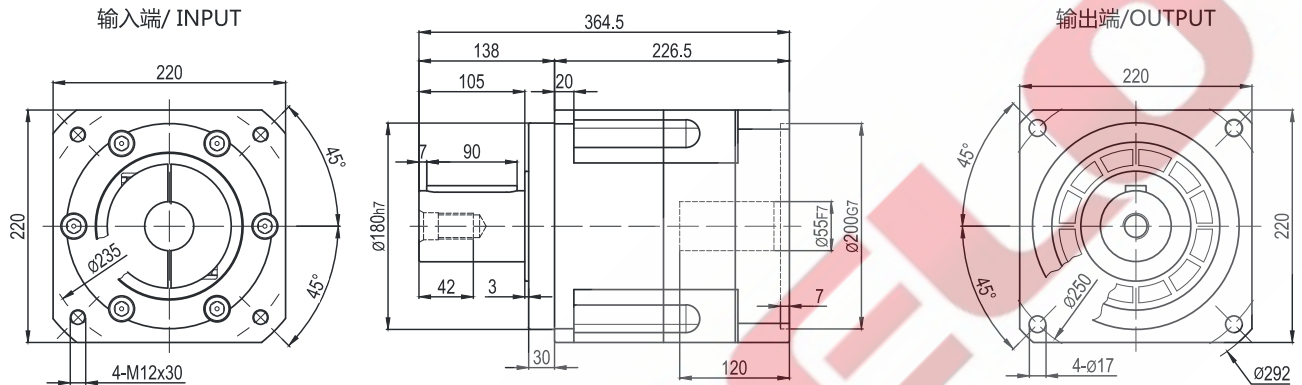
轴型式 S1

轴型式 S2

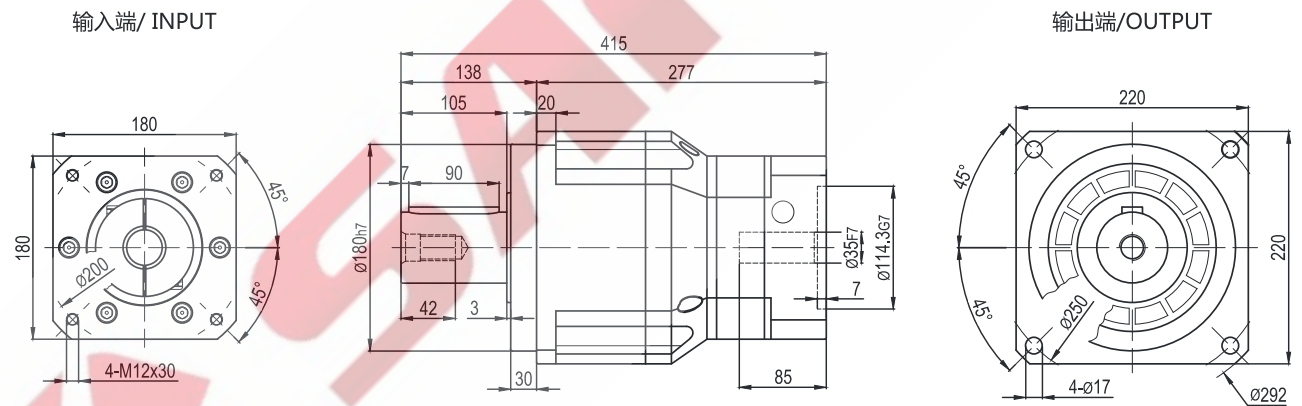
*输入马达连接板之尺寸, 可根据客户要求单独定做。
*The input motor specific dimensions could be customised.

外形尺寸图表 / OUTLINE DIMENSION SHEET

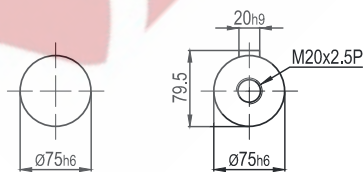
FAB-220-L1



FAB-220-L2



输出轴径/Output Diameter

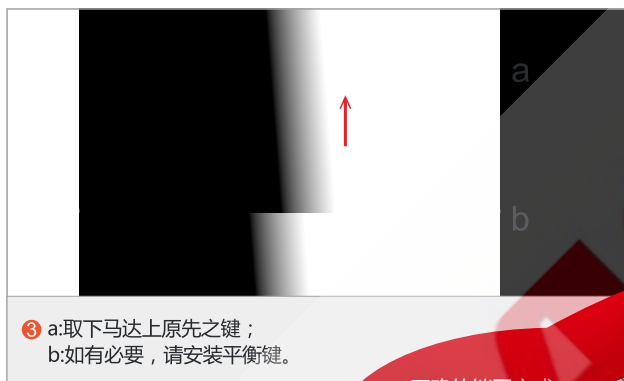


轴型式 S1

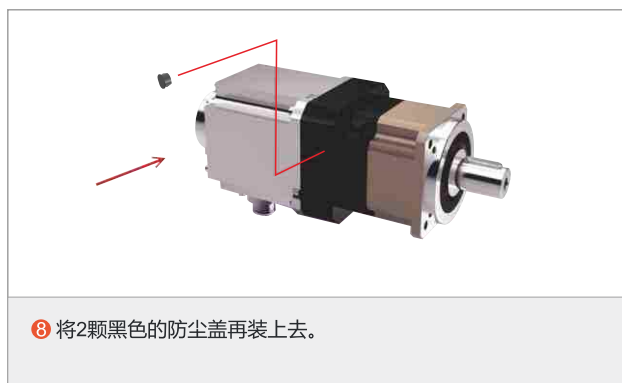
轴型式 S2

*输入马达连接板之尺寸, 可根据客户要求单独定做。
*The input motor specific dimensions could be customised.

马达安装说明 / MOTOR INSTALLATION INSTRUCTIONS



正确的锁固方式
当马达为平轴状，对准入轴夹缝在平轴中心线，使锁紧螺螺丝与轴呈垂直。



马达安装说明 / MOTOR INSTALLATION INSTRUCTIONS

表一 马达锁紧螺丝扭力建议表

螺丝尺寸	六角头尺寸	强度8.8螺丝之锁紧扭力		强度10.9螺丝之锁紧扭力		强度12.9螺丝之锁紧扭力	
	[mm]	[Nm]	[In-lbs]	[Nm]	[In-lbs]	[Nm]	[In-lbs]
M3 x 0.5P	2.5	1.3	12	1.8	16	2.1	19
M4 x 0.7P	3	3	27	4.1	37	4.9	44
M5 x 0.8P	4	6.1	55	8.2	73	9.8	87
M6 x 1P	5	11	98	14	124	17	151
M8 x 1.25P	6	25	222	34	302	41	364
M10 x 1.5P	8	49	434	67	594	80	709
M12 x 1.75P	10	85	753	116	1028	139	1232
M14 x 2P	12	137	1214	186	1648	223	1976
M16 x 2P	14	210	1860	286	2534	343	3038

表二 马达锁紧螺丝扭力建议表

减速机型号		马达轴径	螺丝尺寸	六角头尺寸	锁紧扭力	
		[mm]	[mm]	[mm]	[Nm]	[In-lbs]
FAB042	单级	≤12	M3 x 0.5P x 8L	2.5	2.1	19
	双级	≤12	M3 x 0.5P x 8L	2.5	2.1	19
FAB060	单级	≤19	M5 x 0.8P x 14L	4	9.8	87
	双级	≤19	M5 x 0.8P x 14L	4	9.8	87
FAB090	单级	≤24	M6 x 1P x 18L	5	17	151
	双级	≤19	M5 x 0.8P x 14L	4	9.8	87
FAB115	单级	≤35	M8 x 1.25P x 30L	6	41	364
	双级	≤24	M6 x 1P x 18L	5	17	151
FAB142	单级	≤38	M10 x 1.5P x 30L	8	80	709
	双级	≤35	M8 x 1.25P x 30L	6	41	364
FAB180	单级	≤50	M12 x 1.75P x 35L	10	139	1232
	双级	≤38	M10 x 1.5P x 30L	8	80	709
FAB220	单级	≤55	M16 x 2P x 40L	14	343	3038
	双级	≤50	M12 x 1.75P x 35L	10	139	1232

备注：螺丝锁紧扭力必须大于上述值。若有需要时，可将锁紧扭力多增加上述建议值之20%，以避免打滑。

FROM EUROPE
FROM SAFELO
SERVING CHINA

源自欧洲 服务中国

上海塞弗勒减速机有限公司

地址：上海市金山区亭卫公路1500号
电话：021-56613070 021-56613150
网址：www.cn-safelo.com

SHANGHAI SAFELO DRIVE CO.,LTD.

ADD: 1500 Tingwei Road, Jinshan District, Shanghai
TEL: 021-56613070 021-56613150
www.cn-safelo.com