

FROM EUROPE  
**FROM SAFELO**  
SERVING CHINA

**FB**  
SERIES



源自欧洲 服务中国

 **SAFELO**

## 型号说明 / MODEL ILLUMINATE



## 减速机性能资料 / GEAR BOX PERFORMANCE INFORMATION

规格	级数	减速比	FB042	FB060	FB090	FB115	FB142	FB180	FB220	
额定输出力矩 $T_{2N}$	1	3	20	55	130	208	342	588	1,140	
		4	19	50	140	290	542	1,050	1,700	
		5	22	60	160	330	650	1,200	2,000	
		7	19	35	140	300	550	1,100	1,800	
		8	17	35	120	260	500	1,000	1,600	
		10	14	23	48	140	370	520	1,220	
		2	15	20	55	130	208	342	588	1,140
			20	19	50	140	290	542	1,050	1,700
			25	22	60	160	330	650	1,200	2,000
			30	22	60	160	330	650	1,200	2,000
	35		22	60	160	330	650	1,200	2,000	
	40		22	60	160	330	650	1,200	2,000	
	50		22	60	160	330	650	1,200	2,000	
	70		19	35	140	300	550	1,100	1,800	
	80	17	35	120	260	500	1,000	1,600		
	100	14	23	48	140	370	520	1,220		
	最大输出力矩 $T_{2B}$	Nm	1,2	3倍额定输出力矩						
	额定输入转速 $n_1$	rpm	1,2	3~100	5,000	5,000	4,000	4,000	3,000	3,000
最大输入转速 $n_{1B}$	rpm	1,2	3~100	10,000	10,000	8,000	8,000	6,000	6,000	4,000
背隙	arcmin	1	3~10	≤8	≤8	≤8	≤8	≤8	≤8	
		2	12~100	≤12	≤12	≤12	≤12	≤12	≤12	
扭转刚性	Nm/arcmin	1,2	3~100	3	7	14	25	50	145	225
容许径向力 $F_{2r}^2$	N	1,2	3~100	780	1,530	3,250	6,700	9,400	14,500	50,000
容许轴向力 $F_{2a1B}^2$	N	1,2	3~100	350	630	1,300	3,000	4,000	6,200	35,000
容许轴向力 $F_{2a2B}^2$	N	1,2	3~100	390	765	1,625	3,350	4,700	7,250	25,000
使用寿命	hr	1,2	3~100	20,000*						
效率 $\eta$	%	1	3~10	≥97%						
		2	12~100	≥94%						
重量	kg	1	3~10	0.5	1.3	3.7	7.8	14.5	29	48
		2	12~100	0.8	1.9	4.1	9	17.5	33	60
使用温度	°C	1,2	3~100	-10°C~+90°C						
润滑		1,2	3~100	合成润滑油脂						
防护等级		1,2	3~100	IP65						
安装方向		1,2	3~100	任意方向						
噪音值( $n_1=3000$ rpm)	dB	1,2	3~100	≤56	≤58	≤60	≤63	≤65	≤67	≤70

## 减速机转动惯量

规格	级数	减速比	FB042	FB060	FB090	FB115	FB142	FB180	FB220	
转动惯量 $J_1$	1	3	0.03	0.16	0.61	3.25	9.21	28.98	69.61	
		4	0.03	0.14	0.48	2.74	7.54	23.67	54.37	
		5	0.03	0.13	0.47	2.71	7.42	23.29	53.27	
		7	0.03	0.13	0.45	2.62	7.14	22.48	50.97	
		8	0.03	0.13	0.44	2.58	7.07	22.59	50.84	
		10	0.03	0.13	0.44	2.57	7.03	22.51	50.56	
		2	15	0.03	0.03	0.13	0.47	2.71	7.42	23.29
			20	0.03	0.03	0.13	0.47	2.71	7.42	23.29
			25	0.03	0.03	0.13	0.47	2.71	7.42	23.29
			30	0.03	0.03	0.13	0.47	2.71	7.42	23.29
	35		0.03	0.03	0.13	0.47	2.71	7.42	23.29	
	40		0.03	0.03	0.13	0.47	2.71	7.42	23.29	
	50		0.03	0.03	0.13	0.44	2.57	7.03	22.51	
	70		0.03	0.03	0.13	0.44	2.57	7.03	22.51	
	80	0.03	0.03	0.13	0.44	2.57	7.03	22.51		
	100	0.03	0.03	0.13	0.44	2.57	7.03	22.51		

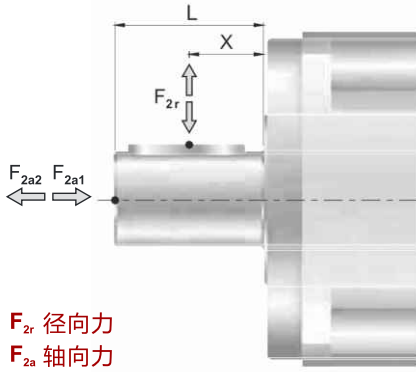
1. 减速比( $i=N_{in}/N_{out}$ )

\* 连续运转降低使用寿命二分之一。

2. 输出转速 100 rpm 时, 作用于输出轴中心位置。

## 减速机输出轴之容许径向力及轴向力

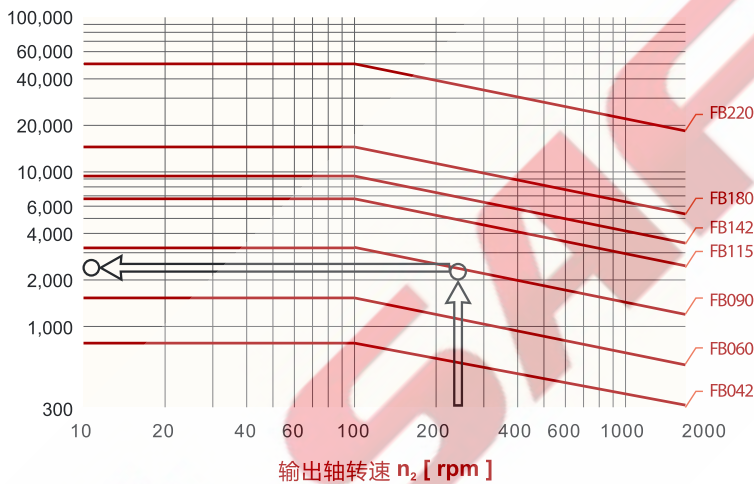
REDUCER OUTPUT SHAFT OF THE PERMISSIBLE RADIAL FORCE AND SHAFT AND FORCE



减速机输出轴所能承受之最大径向力及轴向力,端视内部支撑轴承之设计,减速机采用大尺寸的轴承及较大跨距的设计,其能承受更大的径向及轴向负荷.

$F_{2r}$  径向力  
 $F_{2a}$  轴向力

### 容许径向力 $F_{2rB}$ [N] 施力于轴中心位置

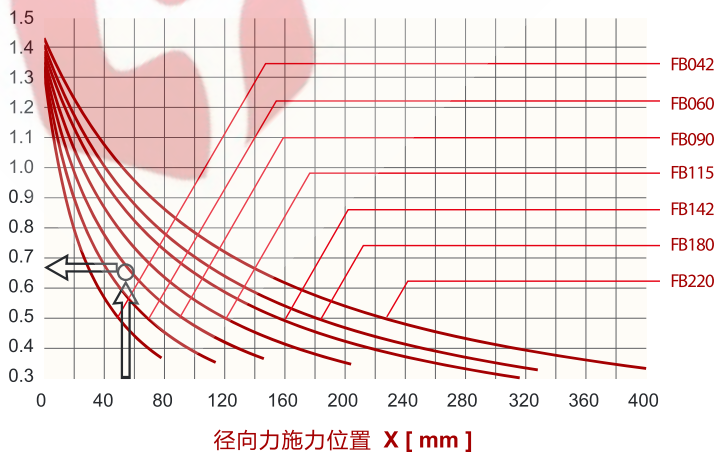


当径向力  $F_{2r}$  施力于轴中心位置即  $X = 1/2 \times L$  时, 不同规格之减速机在不同输出转速运用下使用寿命为 20,000hr\* 时, 所能承受之容许径向力  $F_{2rB}$ , 请参照左图, 而能承受之容许轴向力  $F_{2aB}$ , 为

$$F_{2a1B} = 0.2 \times F_{2rB}$$

$$F_{2a2B} = 0.1 \times F_{2rB}$$

### 位置符合系数 $k_b$



当径向力  $F_{2r}$  施力不在轴中心位置时, 越靠近减速机即  $X < 1/2 \times L$ , 所能承受之容许径向力变大, 越远离减速机即  $X > 1/2 \times L$  时, 所能承受之容许径向力则变小, 藉由左图, 依减速机规格及径向力施力位置  $X$ , 查出位置负荷系数  $k_b$ , 再代入下列公式, 求出容许

径向力:

$$F'_{2rB} = k_b \times F_{2rB}$$

轴向力:

$$F'_{2a1B} = 0.2 \times F'_{2rB}$$

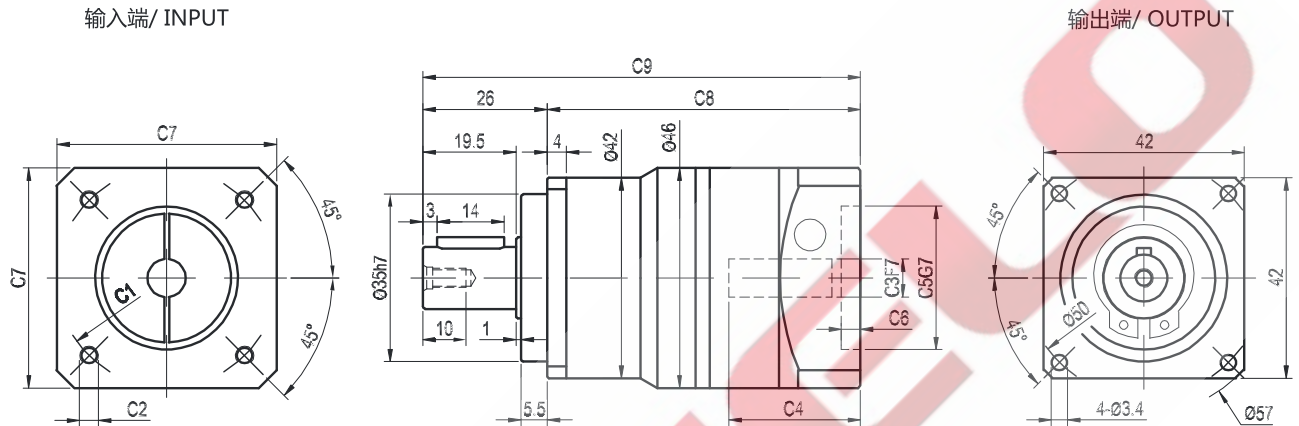
$$F'_{2a2B} = 0.1 \times F'_{2rB}$$

\* 连续运转降低使用寿命二分之一。

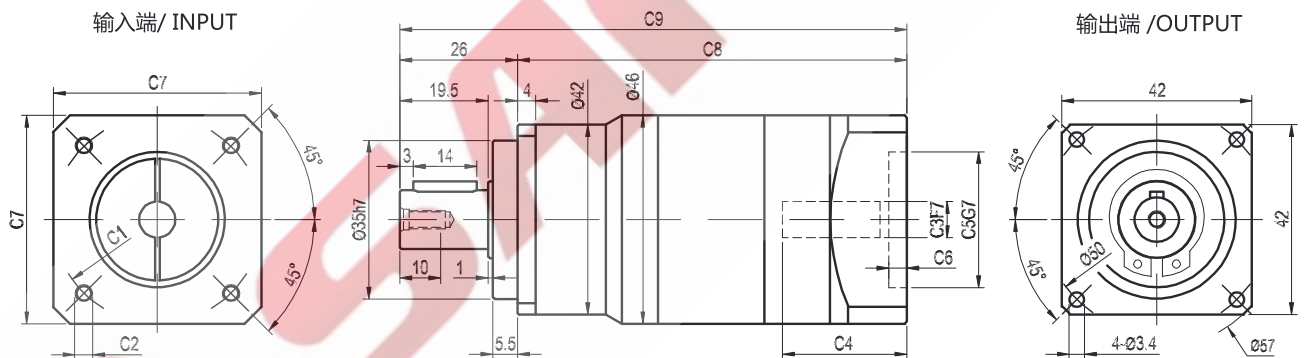


## 外形尺寸图表 / OUTLINE DIMENSION SHEET

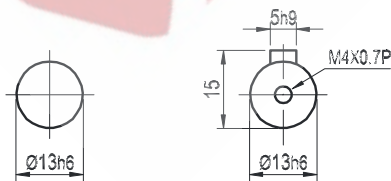
### FB-042-L1



### FB-042-L2



### 输出轴径/Output Diameter



轴型式 S1

轴型式 S2

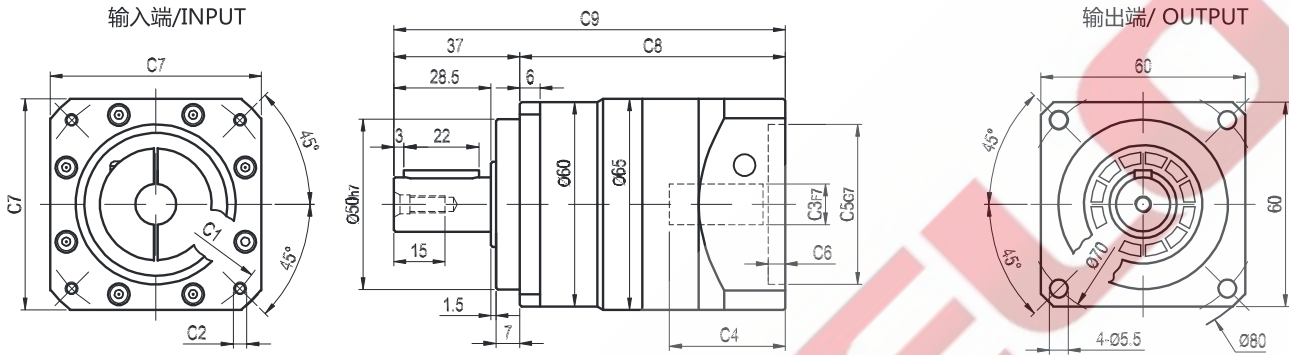
尺寸	C1	C2	C3	C4	C5	C6	C7	C8	C9
FB-042-L1	Ø45	4-M3x8	Ø8	27.5	Ø30	5	46	65.5	91.5
	Ø46	4-M4x10	Ø8	27.5	Ø30	5	46	65.5	91.5
	Ø66.67	4-M4x10	Ø6.35, Ø8	27.5	Ø38.1	5	57	65.5	91.5
	Ø70	4-M4x10, 4-M5x12	Ø11	32	Ø50	5	60	70	96
FB-042-L2	Ø45	4-M3x8	Ø8	27.5	Ø30	5	46	86	112
	Ø46	4-M4x10	Ø8	27.5	Ø30	5	46	86	112
	Ø66.67	4-M4x10	Ø6.35, Ø8	27.5	Ø38.1	5	57	86	112

\* C1~C7是公制标准马达连接板之尺寸,可根据客户要求单独定做。

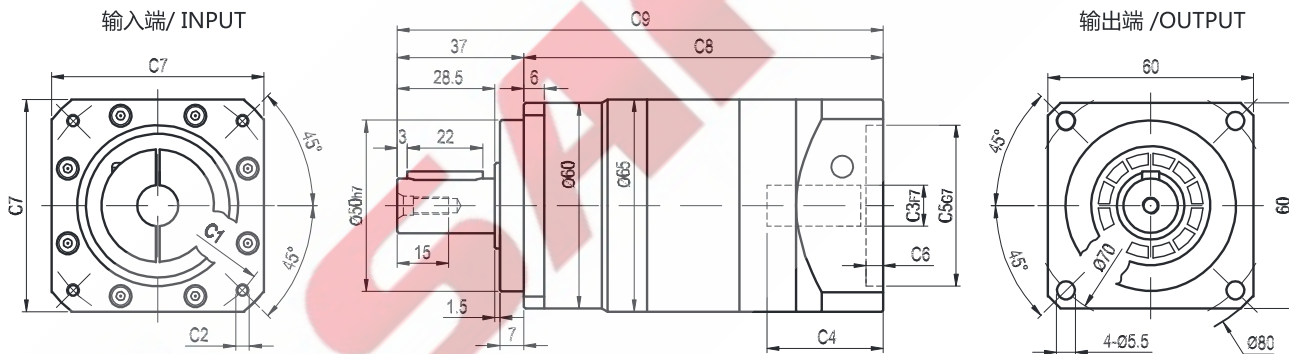
\* C1~C7are motor(metric standard) specific dimensions, which could be customised.

## 外形尺寸图表 / OUTLINE DIMENSION SHEET

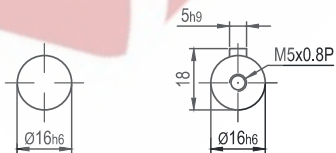
### FB-060-L1



### FB-060-L2



### 输出轴径/Output Diameter



轴型式 S1

轴型式 S2

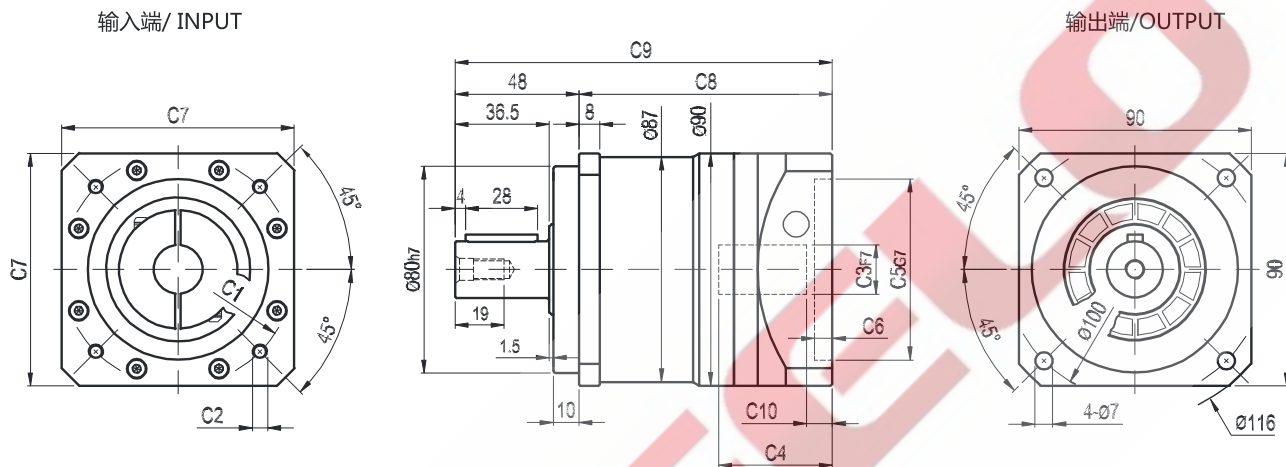
尺寸	C1	C2	C3	C4	C5	C6	C7	C8	C9
FB-060-L1	$\phi 70$	4-M4x10, 4-M5x12	$\phi 11, \phi 14$	34	$\phi 50$	5	65	78	115
	$\phi 90$	4-M5x12, 4-M6x14	$\phi 19$	44	$\phi 70$	5	80	88	125
FB-060-L2	$\phi 70$	4-M4x10, 4-M5x12	$\phi 11, \phi 14$	34	$\phi 50$	5	65	105	142

\* C1~C7是公制标准马达连接板之尺寸,可根据客户要求单独定做。

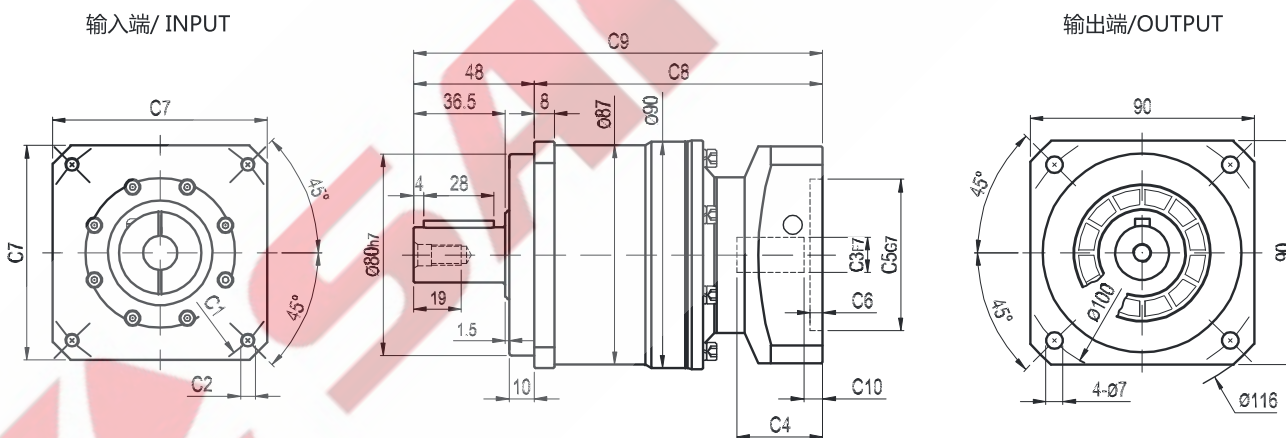
\* C1~C7are motor(metric standard) specific dimensions, which could be customised.

## 外形尺寸图表 / OUTLINE DIMENSION SHEET

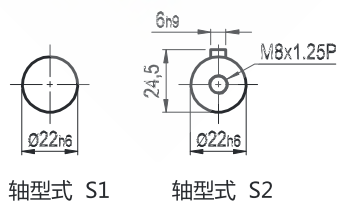
### FB-090-L1



### FB-090-L2



### 输出轴径/Output Diameter



尺寸	C1	C2	C3	C4	C5	C6	C7	C8	C9	C10
FB-090-L1	Ø90	4-M5x12, 4-M6x14	Ø19	44	Ø70	7	90	98	146	8
	Ø100	4-M6x14	Ø16	44	Ø80	7	90	98	146	7
	Ø115	4-M8x20	Ø19, Ø22	50	Ø95	7	100	104	152	13
	Ø115	4-M8x25	Ø19, Ø22	60	Ø95	8	100	114	162	23
FB-090-L2	Ø145	4-M8x25	Ø19, Ø22, Ø24	60	Ø110	8	130	114	162	23
	Ø70	4-M4x10, 4-M5x12	Ø11, Ø14	34	Ø50	5	65	114.5	162.5	5.5
	Ø90	4-M5x12, 4-M6x14	Ø19	44	Ø70	5	80	124.5	172.5	16.5
	Ø100	4-M6x14	Ø16	38.5	Ø80	5	86	119	167	10

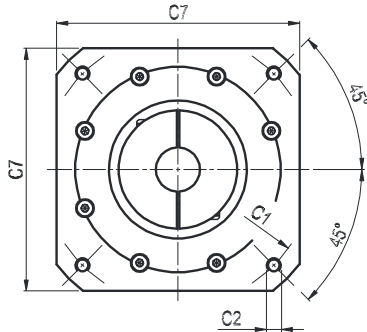
\* C1~C7是公制标准马达连接板之尺寸,可根据客户要求单独定做。

\* C1~C7are motor(metric standard) specific dimensions, which could be customised.

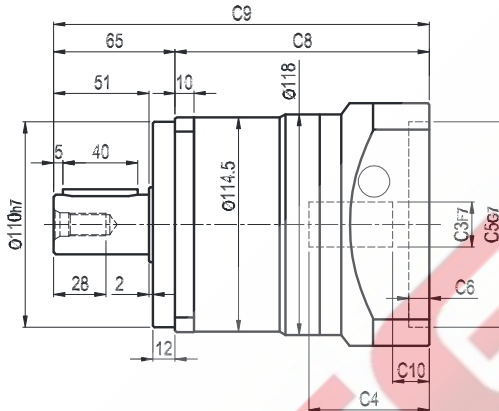
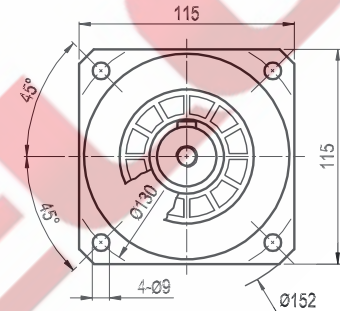
## 外形尺寸图表 / OUTLINE DIMENSION SHEET

### FB-115-L1

输入端/INPUT

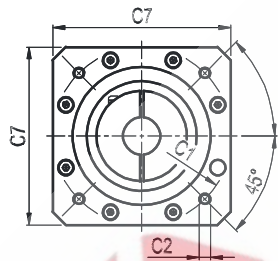


输出端 / OUTPUT

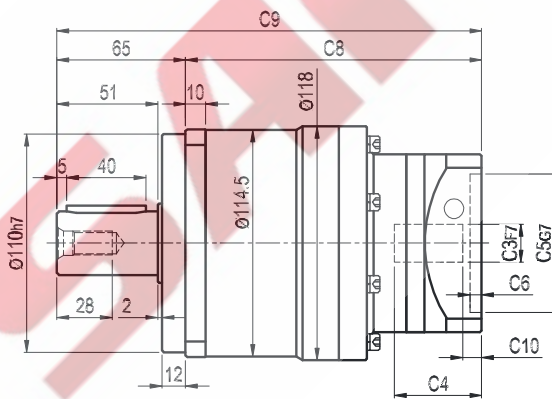
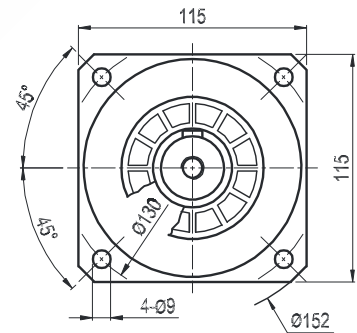


### FB-115-L2

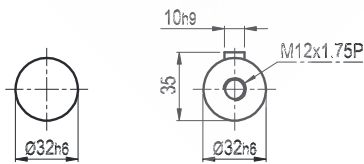
输入端 / INPUT



输出端 / OUTPUT



### 输出轴径/Output Diameter



轴型式 S1

轴型式 S2

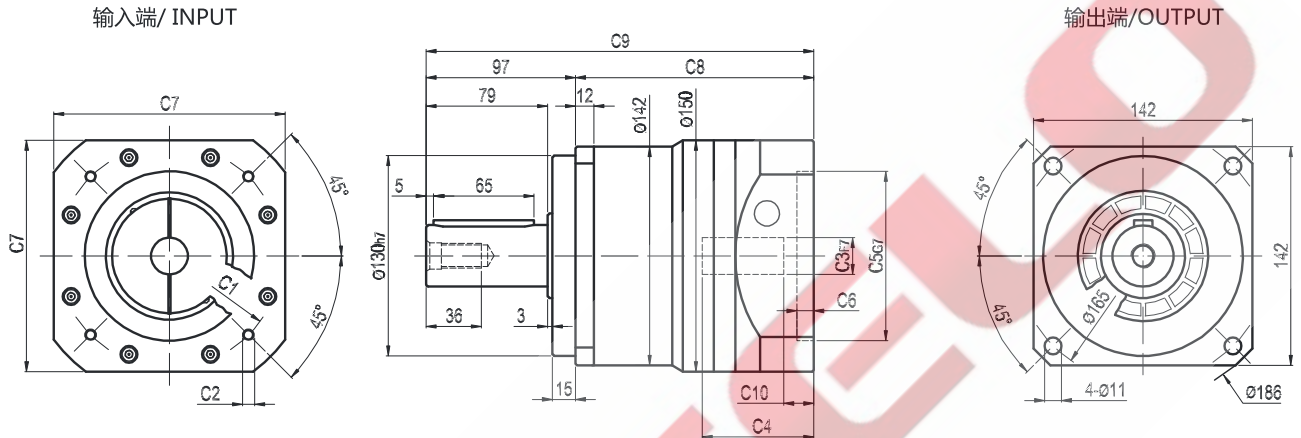
尺寸	C1	C2	C3	C4	C5	C6	C7	C8	C9	C10
FB-115-L1	Ø145	4-M8x25	Ø19,Ø22,Ø24	64.5	Ø110	11	130	136	201	19.5
	Ø200	4-M12x30	Ø35	81.5	Ø114.3	6	180	153	218	37.5
FB-115-L2	Ø90	4-M5x12, 4-M6x14	Ø19	44	Ø70	7	90	149.5	214.5	8
	Ø100	4-M6x14	Ø16	44	Ø80	7	90	149.5	214.5	7
	Ø115	4-M8x25	Ø19,Ø22	50	Ø95	7	100	155.5	220.5	13
	Ø115	4-M8x25	Ø19,Ø22	60	Ø95	8	100	165.5	230.5	23
	Ø145	4-M8x25	Ø19,Ø22,Ø24	60	Ø110	8	130	165.5	230.5	23

\* C1-C7是公制标准马达连接板之尺寸,可根据客户要求单独定做。

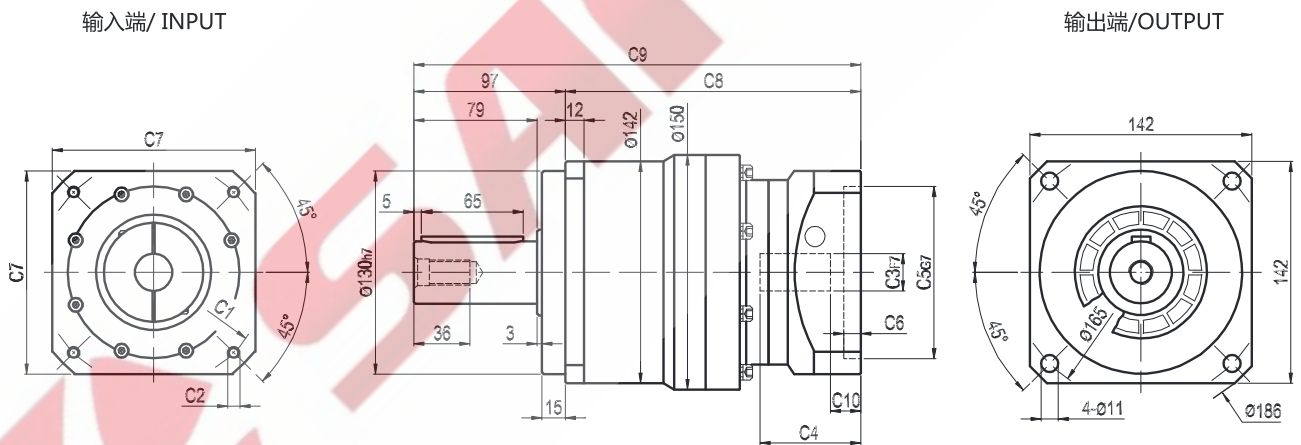
\* C1-C7are motor(metric standard) specific dimensions, which could be customised.

## 外形尺寸图表 / OUTLINE DIMENSION SHEET

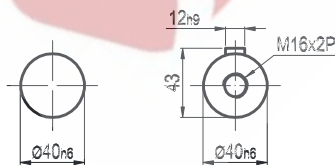
### FB-142-L1



### FB-142-L2



### 输出轴径/Output Diameter



轴型式 S1

轴型式 S2

尺寸	C1	C2	C3	C4	C5	C6	C7	C8	C9	C10
FB-142-L1	Ø145	4-M8x25	Ø22,Ø24	72.5	Ø110	11	150	154.5	251.5	19.5
	Ø200	4-M12x30	Ø35	82	Ø114.3	8	180	164	261	29
FB-142-L2	Ø145	4-M8x25	Ø19,Ø22,Ø24	64.5	Ø110	11	130	189	286	19.5
	Ø200	4-M12x30	Ø35	81.5	Ø114.3	6	180	206	303	37.5

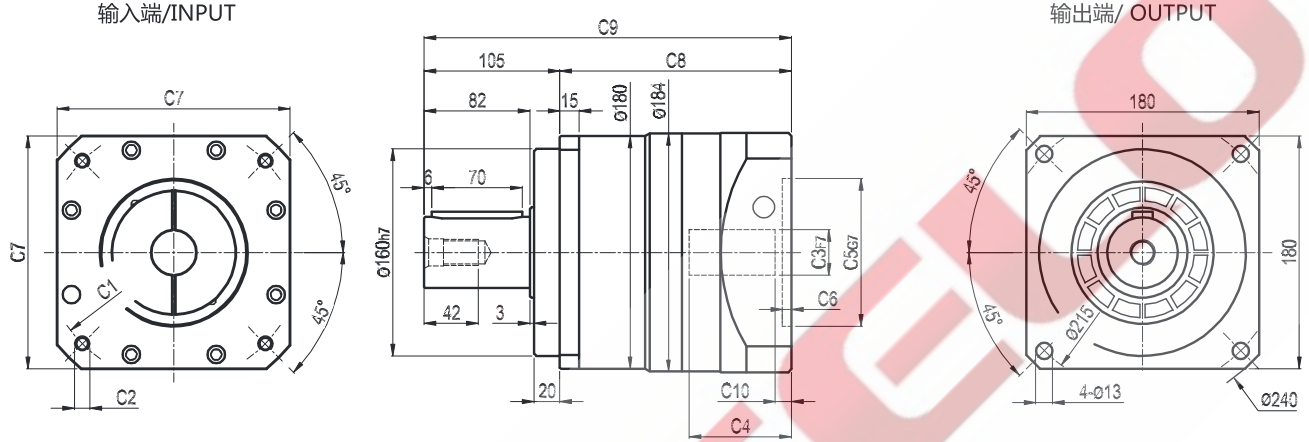
\* C1~C7是公制标准马达连接板之尺寸,可根据客户要求单独定做。

\* C1~C7are motor(metric standard) specific dimensions, which could be customised.

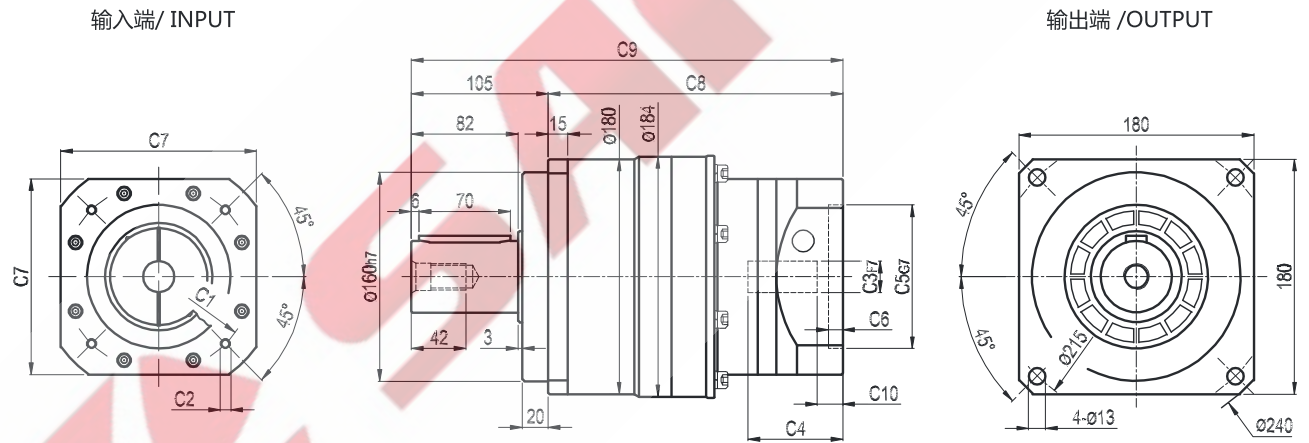


## 外形尺寸图表 / OUTLINE DIMENSION SHEET

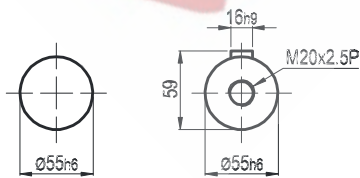
### FB-180-L1



### FB-180-L2



### 输出轴径/Output Diameter

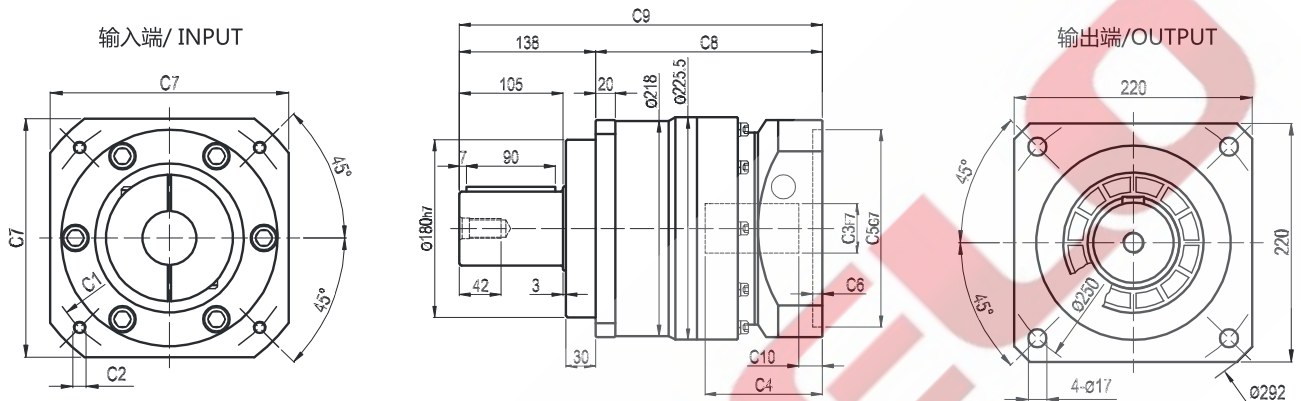


尺寸	C1	C2	C3	C4	C5	C6	C7	C8	C9	C10
FB-180-L1	Ø200	4-M12x28	Ø35	85	Ø114.3	7	180	179	284	7.5
	Ø200	4-M12x30	Ø42	116	Ø114.3	7	180	210	315	40
	Ø215	4-M12x30	Ø42	90	Ø180	8	200	184	289	14
	Ø235	4-M12x30	Ø42	120	Ø200	10	220	214	319	44
FB-180-L2	Ø145	4-M8x25	Ø22, Ø24	72.5	Ø110	11	150	225.5	330.5	19.5
	Ø200	4-M12x30	Ø35	82	Ø114.3	8	180	235	340	29

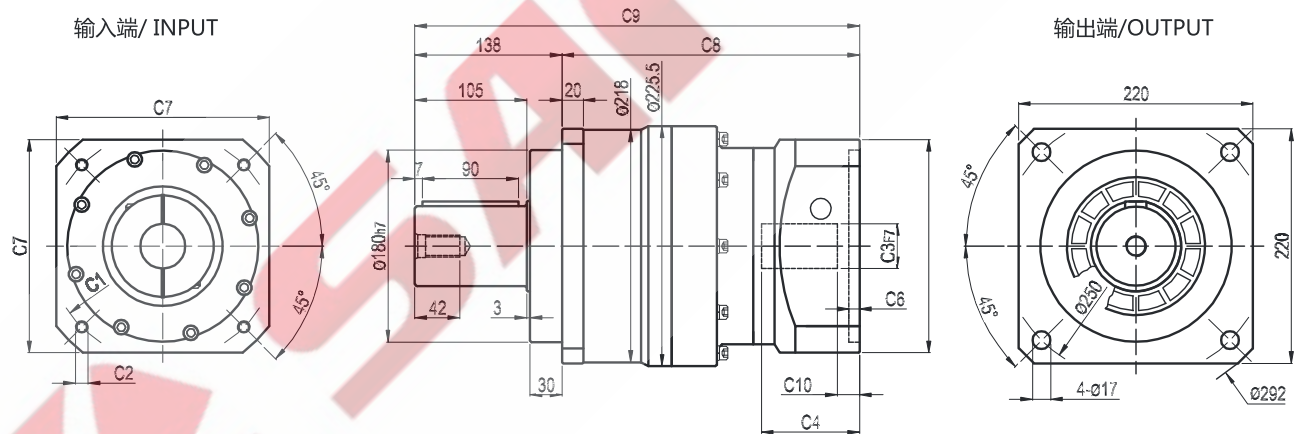
\* 输入马达连接板之尺寸,可根据客户要求单独定做。  
\* The inout motor specific dimensions could be customised.

## 外形尺寸图表 / OUTLINE DIMENSION SHEET

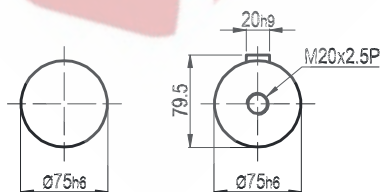
### FB-220-L1



### FB-220-L2



### 输出轴径/Output Diameter



轴型式 S1

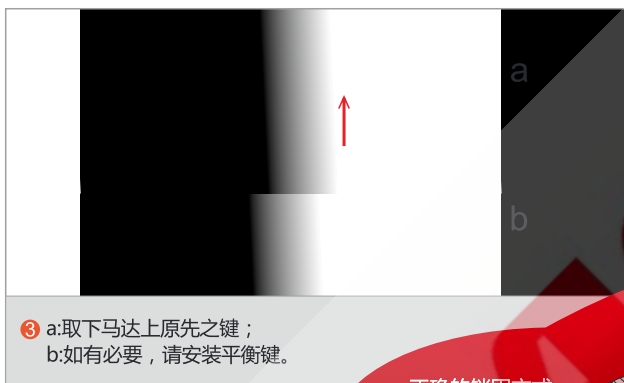
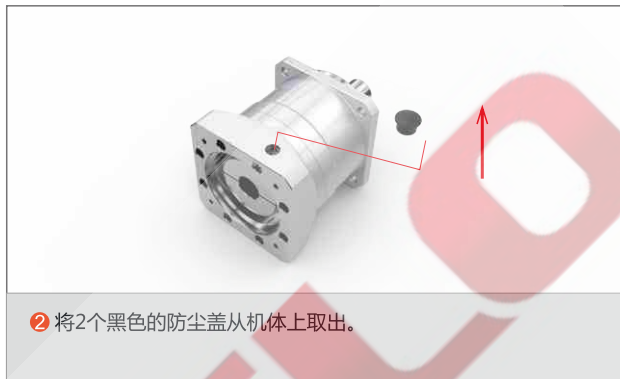
轴型式 S2

尺寸	C1	C2	C3	C4	C5	C6	C7	C8	C9	C10
FB-220-L1	Ø200	4-M12x30	Ø35,Ø42	116	Ø114.3	15	200	227	365	19.5
	Ø215	4-M12x30	Ø42	109	Ø180	8	200	220	358	12.5
	Ø235	4-M12x30	Ø42,Ø55	119	Ø200	10	220	230	368	22.5
FB-220-L2	Ø200	4-M12x30	Ø35	85	Ø114.3	7	180	264	402	7.5
	Ø200	4-M12x30	Ø42	116	Ø114.3	7	180	295	433	40
	Ø215	4-M12x30	Ø42	90	Ø180	8	200	269	407	14
	Ø235	4-M12x30	Ø42	120	Ø200	10	220	299	437	44

\* 输入马达连接板之尺寸,可根据客户要求单独定做。

\* The inout motor specific dimensions could be customised.

## 马达安装说明 / MOTOR INSTALLATION INSTRUCTIONS



**正确的锁固方式**  
当马达为平轴状，对准入轴夹缝在平轴中心线，使锁紧鞍螺丝与轴呈垂直。



## 马达安装说明 / MOTOR INSTALLATION INSTRUCTIONS

**表一 马达锁紧螺丝扭力建议表**

螺丝尺寸	六角头尺寸	强度8.8螺丝之锁紧扭力		强度10.9螺丝之锁紧扭力		强度12.9螺丝之锁紧扭力	
	[mm]	[Nm]	[In-lbs]	[Nm]	[In-lbs]	[Nm]	[In-lbs]
M3 x 0.5P	2.5	1.3	12	1.8	16	2.1	19
M4 x 0.7P	3	3	27	4.1	37	4.9	44
M5 x 0.8P	4	6.1	55	8.2	73	9.8	87
M6 x 1P	5	11	98	14	124	17	151
M8 x 1.25P	6	25	222	34	302	41	364
M10 x 1.5P	8	49	434	67	594	80	709
M12 x 1.75P	10	85	753	116	1028	139	1232
M14 x 2P	12	137	1214	186	1648	223	1976
M16 x 2P	14	210	1860	286	2534	343	3038

**表二 马达锁紧螺丝扭力建议表**

减速机型号		马达轴径	螺丝尺寸	六角头尺寸	锁紧扭力	
		[mm]		[mm]	[Nm]	[In-lbs]
FB042	单级	≤12	M3 x 0.5P x 8L	2.5	2.1	19
	双级	≤12	M3 x 0.5P x 8L	2.5	2.1	19
FB060	单级	≤19	M5 x 0.8P x 14L	4	9.8	87
	双级	≤19	M5 x 0.8P x 14L	4	9.8	87
FB090	单级	≤24	M6 x 1P x 18L	5	17	151
	双级	≤19	M5 x 0.8P x 14L	4	9.8	87
FB115	单级	≤35	M8 x 1.25P x 30L	6	41	364
	双级	≤24	M6 x 1P x 18L	5	17	151
FB142	单级	≤38	M10x 1.5P x 30L	8	80	709
	双级	≤35	M8 x 1.25P x 30L	6	41	364
FB180	单级	≤50	M12 x 1.75P x 35L	10	139	1232
	双级	≤38	M10 x 1.5P x 30L	8	80	709
FB220	单级	≤55	M16 x 2P x 40L	14	343	3038
	双级	≤50	M12 x 1.75P x 35L	10	139	1232

备注：螺丝锁紧扭力必须大于上述值。若有需要时，可将锁紧扭力多增加上述建议值之20%，以避免打滑。

FROM EUROPE  
**FROM SAFELO**  
SERVING CHINA

---

源自欧洲 服务中国

**上海塞弗勒减速机有限公司**

地址：上海市金山区亭卫公路1500号  
电话：021-56613070 021-56613150  
网址：[www.cn-safelo.com](http://www.cn-safelo.com)

**SHANGHAI SAFELO DRIVE CO.,LTD.**

ADD: 1500 Tingwei Road, Jinshan District, Shanghai  
TEL: 021-56613070 021-56613150  
[www.cn-safelo.com](http://www.cn-safelo.com)